

# DFXL-S 输电线路故障距离测试仪

## 使用说明书

### 摘要

产品型号：DFXL-S

产品名称：输电线路故障距离测试仪

参考标准：DL/T741-2010

生产厂家：武汉鼎升电力自动化有限责任公司

参考阅读：<http://www.kv-kva.com/609/>

仪器概述：用于架空输电线路发生永久性接地(短路)或断路(开路)时测量故障点的专用仪器

1. 自带电池交直两用
2. 适用于 35kV 及以上各电压等级的架空输电线
3. 采用低压脉冲法和高压闪络法探测，安全、迅速、准确

### 关键词

线路故障距离测试仪、输电线路故障距离测试仪

## 声明

---

版权所有© 2014 武汉鼎升电力自动化有限责任公司

本使用说明书所提及的商标与名称，均属于其合法注册公司所有。本使用说明书受著作权保护，所撰写的内容均为公司所有。本使用说明书所提及的产品规格或相关信息，未经许可，任何单位或个人不得擅自仿制、复制、修改、传播或出版。本使用说明书所提到的产品规格和资讯仅供参考，如有内容更新，恕不另行通知。可随时查阅我公司官网：[www.kv-kva.com](http://www.kv-kva.com)

本使用说明书仅作为产品使用指导，所有陈述、信息等均不构成任何形式的担保。

## 服务承诺

---

感谢您使用鼎升电力公司的产品。在您初次使用该仪器前，请您详细地阅读此使用说明书，以便正确使用仪器，充分发挥其功能，并确保安全。

我们深信优质、系统、全面、快捷的服务是事业发展的基础。经过多年的不断探索和进取，我们形成了“重客户、重质量”的服务理念。以更好的产品质量，更完善的售后服务，全力打造技术领先、质量领先、服务领先的电力试验产品品牌企业。构建良好的市场服务体系，为客户提供满意的售前、售后服务！

## 安全要求

---

为了避免可能发生的危险，请阅读下列安全注意事项。

本产品请使用我公司标配的附件。

防止火灾或电击危险，确保人生安全。在使用本产品进行试验之前，请务必仔细阅读产品使用说明书，按照产品规定试验环境和参数标准进行试验。

使用产品配套的保险丝。只可使用符合本产品规定类型和额定值的保险丝。产品输入输出端子、测试柱等均有可能带电压，试验过程中在插拔测试线、电源插座时，会产生电火花，请务必注意人身安全！请勿在仪器无前（后）盖板的情况下操作仪器/仪表。

试验前，为了防止电击，接地导体必须与真实的接地线相连，确保产品正确接地。试验中，测试导线与带电端子连接时，请勿随意连接或断开测试导线。试验完成后，按照操作说明关闭仪器，断开电源，将仪器按要求妥善管理。

若产品有损坏或者有故障时，切勿继续操作，请断开电源后妥善保存仪器，并与鼎升电力公司售后服务部联系，我们的专业技术人员乐于为您服务。

---

请勿在潮湿环境下使用仪器。

请勿在易爆环境中使用仪器（防爆产品除外）。

请保持产品表面清洁，干燥。

产品为精密仪器，在搬运中请保持向上并小心轻放。

鼎升电力®  
ELECTRIC POWER AUTOMATION  
创新 缔造 科技 未来  
WWW.KV-KVA.COM

---

## 联系方式

### 武汉鼎升电力自动化有限责任公司

地址：武汉市东湖新技术开发区光谷大道 62 号光谷总部国际 2-308#

销售：(027) 87875698

售后：(027) 87180938

传真：(027) 87607629

邮箱：whdsep@163.com

官网：www.kv-kva.com

# 目 录

第一章：概述.....	5
第二章：主要特点 .....	5
第三章：主要技术指标.....	6
第四章：探测原理 .....	6
第五章：面板控制机构和按键菜单的作用.....	8
第六章：测试前的准备工作.....	9
第七章：仪器的使用和故障测试方法.....	10
第八章：注意事项 .....	10
第九章：测试中的几个技术问题 .....	10
第十章：装箱清单 .....	11

## 第一章：概述

DFXL-S 型输电线路故障距离测试仪是用于架空输电线路发生永久性接地(短路)或断路(开路)时，测量故障点到测量点(变压器)的距离。

该仪器适用于 10kV 及以上各电压等级的架空输电线，当发生故障时，只要在变电站内对故障线路进行测试，就可准确地测出故障距离，确定故障杆塔，便于抢修人员快速查找故障，缩短抢修时间。

本仪器必须在线路停电的基础上才能使用。它具有体积小，携带方便，自带电池交直流两用，具有图形和数字显示功能，操作方便。

## 第二章：主要特点

1. 功能齐全。测试故障安全、迅速、准确。仪器采用低压脉冲法测试。
2. 测试精度高。仪器采用高速数据采集技术，A/D 采样速度为 100MHz，使仪器读取分辨率为 1m，探测盲区为 1m。
3. 智能化程度高。测试结果以波形及数据自动显示在大屏幕液晶显示屏上，判断故障直观。并配有全中文菜单显示操作功能，无需对操作人员作专门的训练。
4. 具有波形及参数存储，调出功能。采用非易失性器件，关机后波形、数据不易失。
5. 具有双踪显示功能。可将故障电缆的测试波形与正常波形进行对比，有利于对故障进一步判断。
6. 具有波形扩展比例功能。改变波形比例，可扩展波形进行精确测试。
7. 可任意改变双光标的位置，直接显示故障点与测试点的直接距离或相对距离。
8. 具有根据不同的被测电缆随时修改传播速度功能。
9. 小体积便携式外形，内装可充电的电池供电，方便携带和使用。

### 第三章：主要技术指标

#### 1. 应用范围及用途

仪器可测试各种型号的电力电缆（电压等级 1KV~35KV）和市话电缆、调频通信电缆、同轴电缆及金属架空线路上发生的短路、接地、电缆的断线、接触不良等故障。并可测试电缆的长度和电波在电缆上的传播速度。

2. 最远测试距离：32Km（明线可达 100 千米）

3. 功耗：5VA

4. 使用条件：环境温度：0℃~+40℃

极限温度：-10℃~+50℃

相对湿度：40℃（20~90）%RH

大气压强：（86~106）Kpa

5. 重量：2kg

### 第四章：探测原理

电缆故障的测试是基于电波在传输线中的传输时遇到线路阻抗不均匀而产生反向的原理。

根据传输线理论，每条线路都有其一定的特性阻抗  $Z_c$ ，它由线路的结构决定，而与线路的长度无关。在均匀传输线路上，任一点的输入阻抗等于特性阻抗，若终端所接负载等于特性阻抗，线路发送的电流波或电压波沿线传送，到达终端被负载全部吸收而无反向。当线路上任一点阻抗不等于  $Z_c$  时，电波在该点将产生全反射或部分反射。反射的大小和极性可用反射系数  $P$  表示，其关系式如下：

$$P = \frac{U_{\lambda} \text{ (反射波幅度)}}{U_{\lambda} \text{ (入射波幅度)}} = \frac{Z_o - Z_c}{Z_o + Z_c} \quad (1)$$

式中： $Z_c$  为传输线的特性阻抗

$Z_o$  为传输线反射点的阻抗

- (1) 当线路无故障时,  $Z_0=Z_c$ ,  $P=0$ , 无反射。
- (2) 当线路发生断线故障时,  $Z_0=\infty$ ,  $P=1$ , 线路发生全反射, 且反射波与入射波极性相同。
- (3) 当线路发生短路时,  $Z_0=1$ ,  $P=-1$ , 线路发生负的全反射, 反射波与入射波相性相反。

### 1. 低压脉冲法 (简称脉冲法)

当线路输入一个脉冲电波时, 该脉冲便以速度  $V$  沿线路传输, 当行  $L_x$  距离遇到故障点后被反射折回输入端, 其往返时间为  $T$ , 则可表示为:

$$2L_x = VT$$

$$\therefore L_x = \frac{1}{2} VT \quad (2)$$

$V$  为电波在线路中的传播速度, 与线路一次参数有关, 对每种线路它是一个固定值, 可通过计算和仪器实测得到。将脉冲源的发射脉冲和线路故障点的反射波以一显示器实时显示, 并由仪器提供的时钟信号可测得时间  $T$ 。因此线路故障点的距离  $L_x$  便可由 (2) 式求得。不同故障时的波形图如图 1 所示。

对电缆的低阻性接地和短路故障及断线故障, 及冲法可很方便地测出故障距离。但对高阻性故障, 因在低电压的脉冲作用下仍呈现很高的阻抗, 使反射波不明显甚至无反射。此种情况下需加一定的直流高压或冲击高压使其放电, 利用闪络电弧形成瞬间短路产生电波反射。

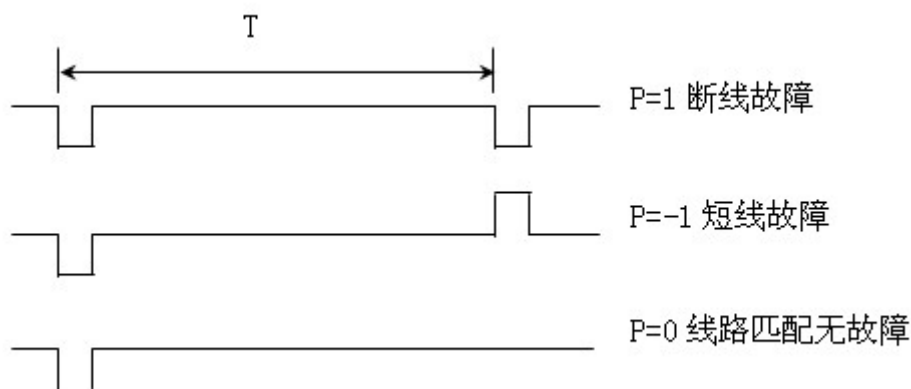


图 1 不同故障的反射波形

## 第五章：面板控制机构和按键菜单的作用

1. 输出：仪器输出线连接被测电缆的测试端。
2. 充电：仪器使用直流蓄电池组，若仪器电量不足，插入电源充电指示灯亮即可。
3. 按键作用说明

“开、关”键：控制仪器电源开启/关断。按下此键，仪器电源接通，显示屏将显示工作视窗。

“采样”键：按键向被测线路上发射脉冲，每按一次，仪器就发射一次脉冲并进行采样，若连续按下三秒钟，仪器则连续发射脉冲，只有当其它键按下时才停止。“◀▶”键：具有两种作用：

仪器测试功能时，为活动光标左右移动操作。

仪器菜单功能时，为左、右移动选择菜单项操作。

### 4. 菜单功能的作用及操作

范围：用于故障检查，因为在故障查找时，一般都是从近距离开始逐步向远距离检查的。

开机时，仪器的测量范围为 198m，也就是说你所查找的故障范围在 0~198m 之间，如果没有出现故障波则必须改变测量范围值，测量范围从 198m 开始，每增加一次，范围增大一倍，范围最大值为 12280m。当改变测量范围时，发射脉冲的宽度随着范围的增大而加宽。操作步骤如下：

按下测量范围键，每按一次，范围增大一倍。

起点：光标计数的起点位置。开机时屏幕上有两光标分别在屏上最左端（起点）和中间位置。若需要改变光标起点位置，调节“◀▶”键将中间活动光标调到所需起点位置，然后按“零点”菜单选择接受，此时原起点光标与活动光标重合变为新起点光标，数据显示为 0m。操作步骤如下：

按下菜单键，仪器下方出现一排菜单，调节“◀▶”键使“零点”高亮，然后按下菜单键。

比例：用以在检查到故障位置后为了精确定位而将波形进行扩展。操作步骤如下：



按下菜单键，仪器下方出现一排菜单，调节“◀▶”键使“比例”高亮，然后按下菜单键。再按“◀▶”键来调节。最小为 1: 1;

波速：由于电波在不同结构的电缆上的传播速度是不同的，因此，在测试不同型号的电缆时，必须对应该电缆传输的波速值。开机时，仪器的传播速度置为 200m/ns，测试中应根据不同的电缆而修改。操作步骤如下：

按下波速键，使波速值高亮，然后按“◀▶”键调节波速，达到所需波速，按下波速键使之高亮消失。

存储：仪器具有波形及参数存储功能，用此功能可将仪器测试的波形及参数分别存入仪器中提供的非易失性存储器单元中，以备将来调出比较。操作步骤如下：

按下菜单键，仪器下方出现一排菜单，调节“◀▶”键使“存储”高亮，然后按下菜单键。

调出：由于仪器采用了非易失性存储器，所存储的波形关机后都不会丢失。因此，仪器可以在任何时候将存储的波形及参数调出来分析，也可以将存储的波形调出来与当前测试的波形进行比较，可进一步精确判断故障点。操作步骤如下：

按下菜单键，仪器下方出现一排菜单，调节“◀▶”键使“调出”高亮，然后按下菜单键。

日期：按下日期键，调节“◀▶”键改变数值，按下日期键转到下一值。完毕后按日期键确认。

打印：按下打印键，自动完成打印。

上述菜单操作过程中，屏幕下方会有操作对话提示出现。

## 第六章：测试前的准备工作

1. 使用仪器前，可按以下步骤，检查仪器是否正常工作。

脉冲触发工作状态下，按下电源开键，液晶显示屏上将显示仪器主视窗口，宣传品上有故障距离、波速、测量范围，比例等字样及数据。

按面板“◀或▶”键，仪器中间位置的活动光标将会移动，此时，故障距离数据相应变动。

调节增益电位器，仪器屏上显示的波形幅度将会增大或减小。

按照前述范围菜单操作步骤，改变测量范围，仪器显示屏上测量范围和发射脉冲宽度将发生相应变化，至此，表明仪器工作正常。

## 2. 故障种类的初步判断

测试前对故障原因和种类的分析是很必要的。可选用通用仪表如欧姆表、兆欧表等结合现场情况和实际经验作初步分析判断。

## 第七章：仪器的使用和故障测试方法

低压脉冲法的适用范围是通信和电力电缆的断线，接触不良，低阻性接地和短路故障以及电缆的全长和波速的测量。

一般步骤如下：

A. 将测试线插入仪器面板上输入插座内，再将测试线的接线夹与被测电缆相连。若为接地故障应将黑色夹子与被测电缆的地线相连。

B. 断开被测电缆线对的局内设备。

C. 搜索故障回波及判断故障性质。

使仪器增益最大，观察屏幕上有无反射脉冲，若没有，则按照上述其他方法改变测量范围，每改变一档范围并观察有无反射脉冲，一档一档地搜索并仔细观察，至搜索到反射脉冲时为止。故障性质由反射回波的极性判断。若反射脉冲为正脉冲，则为开路断线故障，若反射脉冲为负脉冲，则为短路或接地故障。

D. 距离测试，按增益控制键“▲或▼”使反射脉冲前沿最陡。然后按光标移动键“◀或▶”移动，光标移至故障回波的前沿拐点处停下，此时屏幕上方显示的距离即为故障点到测试端的距离。

## 第八章：注意事项

脉冲法测试时，注意要甩掉局内所有设备，在最外线上进行测量，避免感应电压对仪器和人生的伤害。

## 第九章：测试中的几个技术问题

1. 波速的测量按以下步骤进行

1) 将已知长度的被测电缆（假设为 500m）接在仪器的输出端口触发工作方式置于“脉冲”法。改变测量范围到 636m 档，当此屏幕上应有被测电缆的回波脉冲。

2) 按动“▶”键，使活动光标到回波波谷的起点停下。

3) 按上述方改变波速，使故障距离显示为 500m，这时所显示的波速即为被测电缆的波速。测试电缆时就可预置此传播速度。

## 2. 波形比较法

波形比较法是脉冲法的一种特殊方法。其操作步骤是在障碍电缆中，找出一对良好线对，先按脉冲法测试其波形后，按照存储的操作步骤将此波形存储。然后再把障碍线对接在仪器的测试端口上，测得障碍波形。按照调出的操作步骤将良好线对的波形调出。显示屏则同屏显示出障碍线波形和良好线波形，比较两者的差异，即可确定故障。如图 11 所示。

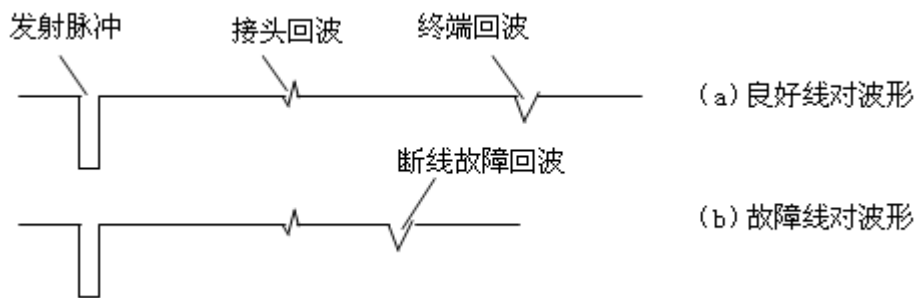


图 11 比较法波形

## 3. 充电

仪器充电时将电源插头插入插孔内，恒流充电保持 8 小时。

## 第十章：装箱清单

1. 仪器主机	1 台
2. 输出电缆线	1 根
3. 使用说明书	1 本
4. 检验报告	1 份
5. 合格证	1 张